



## 日成圆形预绝缘端子 RF

冷压端子,冷压端头,圆形端头

产品材质:接线端子采用优质紫铜制成,导电性良好,外套采用优质ROHS-PVC制,耐久性不易老化.

产品特点:采用优质亚光电镀,防锈时间大大加长,无锋利部位;

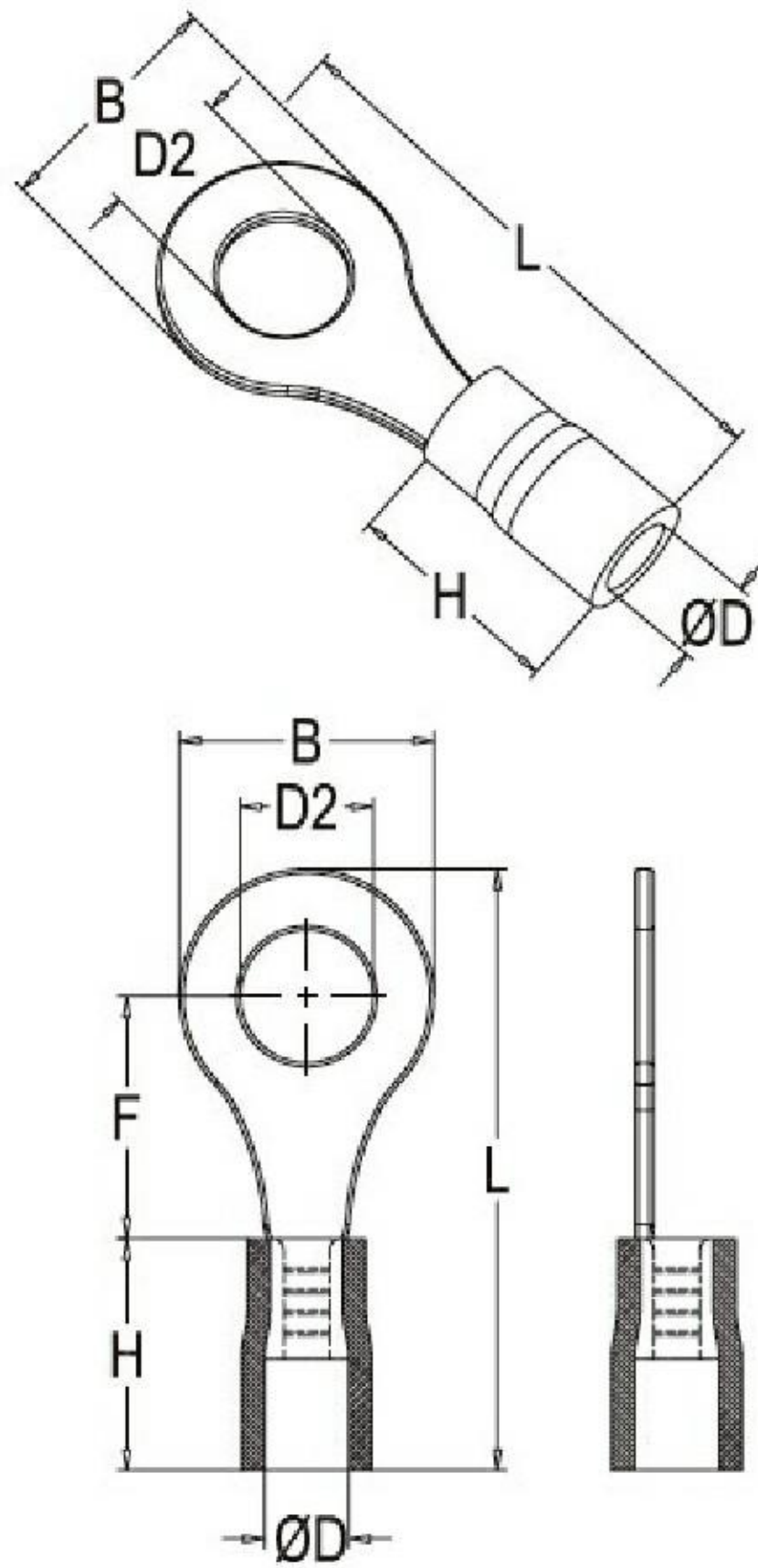
配套日成端子钳即可压紧电线,接线美观,

国际认证:欧盟RoHS环保认证,欧洲CE认证.

产品特性:品质优良,压紧后不断裂松开,-40度耐热至85度正常使用.

使用方法:将电线剥开外皮,穿入端子后铜管

## 产品规格



型号 Item No.	AWG/mm2 最大电流/包装	Dia. of bolt 螺栓口直径 D2	B mm	L mm	F mm	H mm	φ D mm	颜色 Color
----------------	--------------------	--------------------------	---------	---------	---------	---------	-----------	-------------

RF2-3	AWG:16-14 平方:1.5-2.5 电流:27A 包装:1000PCS	3.2mm	6.6	17.8	4.3	10	4.9	蓝
RFS2-3.5		3.7mm	6.6	17.8	4.3			
RFM2-3.5		3.7mm	6.6	21	7			
RFL2-3.5		3.7mm	8.5	22.5	7.75			
RFS2-4		4.3mm	6.6	19.5	6.5			
RFL2-4		4.3mm	8.5	22.5	7.75			
RFS2-5		5.3mm	8.5	22.5	7.75			
RFL2-5		5.3mm	9.5	22.5	7.25			
RF2-6		6.5mm	12	27.6	11			
RF2-8		8.4mm	12	27.6	11			
RF2-10		10.5mm	14	31	13.9			
RF2-12		13.0mm	19.2	36.5	16.5			
RF5.5-3.5	AWG:12-10 平方:4-6 电流:48A 包装:500PCS	3.7mm	7.2	21.4	5.9	13.5	6.7	黄
RFS5.5-4		4.3mm	7.2	21.4	5.9			
RFL5.5-4		4.3mm	9.5	26.5	8.3			
RF5.5-5		5.3mm	9.5	26.5	8.3			
RF5.5-6		6.5mm	12	31	13			
RF5.5-8		8.4mm	15	33.7	13.7			
RF5.5-10		10.5mm	15	33.7	13.7			
RF5.5-12		13.0mm	19.2	38.1	16			
RF1.25-3	AWG:22-16 平方:0.5-1.5 电流:19A 包装:1000PCS	3.2mm	5.7	17.8	4.95	10	4.3	红
RFS1.25-3.5		3.7mm	5.7	17.8	4.95			
RFM1.25-3.5		3.7mm	6.6	20.1	6.3			
RFL1.25-3.5		3.7mm	8	21.5	7			
RFS1.25-4		4.3mm	6.6	20.1	6.3			
RFL1.25-4		4.3mm	8	21.5	7			
RF1.25-5		5.3mm	8	21.5	7			
RFL1.25-5		5.3mm	9.8	23	8.5			
RFS1.25-6		6.5mm	9.8	23	8.5			
RF1.25-6		6.5mm	11.6	27.5	11.1			
RF1.25-8		8.4mm	11.6	27.5	11.1			
RF1.25-10		10.5mm	13.6	31.6	13.9			
RF1.25-12		13.0mm	19.2	36	16.5			