



JKF8 系列智能型低压无功补偿控制器

1 适用范围

JKF8系列智能型低压无功补偿控制器与低压并联电容屏装置配套,适用于额定电压380V、交流、50Hz的配电系统中,控制并联电容器自动投切,改善电压质量,减少电能损失。

该产品一次性通过电力工业无功补偿成套装置质量检验测试中心的型式试验,主要性能指标达到国内先进水平。具有全自动模式,“傻瓜”式设计是目前国内无功补偿控制器性价比最好的产品之一。

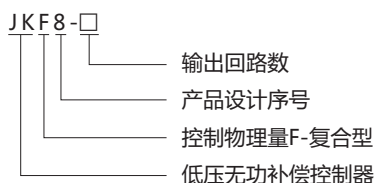
特点:

- 1.1 采用无功功率、功率因数复合控制,确保低负荷时可靠投入,避免投切振荡。
- 1.2 实时显示网络状况,包括功率因数、电压、电流、有功功率、无功功率等五种参数。
- 1.3 自动识别取样信号极性,无极性接错之虑。
- 1.4 电网电压低于300V或超过设定值时自动快速(5秒)逐级切除已投入的电容器组,并显示电压值。
- 1.5 当电流互感器次级信号小于150mA时,封锁电容器的投入,同时自动快速(5秒)逐级切除已投入的电容器组。
- 1.6 同组电容器切投封锁时间为3分钟(电容器放电时间)。
- 1.7 有循环自检功能,便于电容屏出厂试验用。
- 1.8 手动运行与自动运行方式切换功能。

选型:

- a. JKF8系列控制器投切电容器回路数:6、12,回路数可设置。
 - b. 超出使用条件及主要技术参数的产品,可协商订货。
- 符合标准:JB/T 9663-2013;DL/T 597-1996。

2 型号及含义



3 使用条件

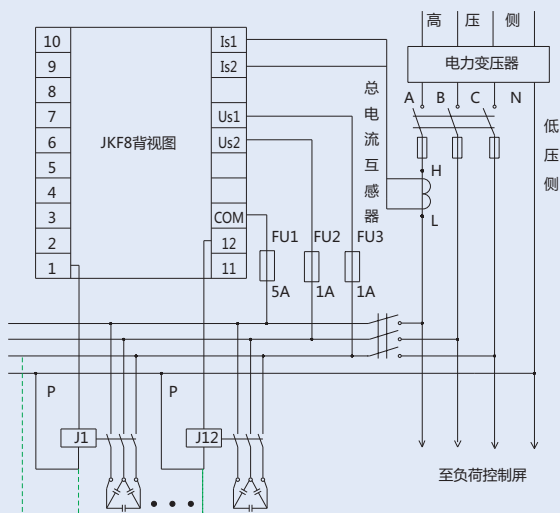
- 3.1 环境温度: -10°C ~ +40°C。
- 3.2 相对湿度: 40°C时 ≤ 50%, 20°C时 ≤ 90%。
- 3.3 海拔高度: ≤ 2000m。
- 3.4 环境条件: 无有害气体和蒸汽,无导电性或可燃性尘埃,无剧烈的机械振动。

4 主要参数及技术性能

型号	JKF8
取样电压	交流380V(±20%)
取样电流	≤5A
额定频率	50Hz±5%
灵敏度	≤150mA(最小取样电流)
参数设定模式	F-0, 设定1为全自动, 设定0为人工
投入门限	大于无功预置值(F-1)
切除门限	超前于cosΦ预置值
COSφ预置	0.85 ~ -0.95连续可调(出厂预置1.00)
过压预置	400V ~ 456V可调(出厂预置430V)
延时时间预置	5s ~ 120s可调(出厂预置30s)
工作方式	自动、手动循环投切
控制组数	6、12
输出触点容量	交流380V, 3A(阻性)或交流220V, 5A(阻性)
重量	1.5kg

5 接线图示

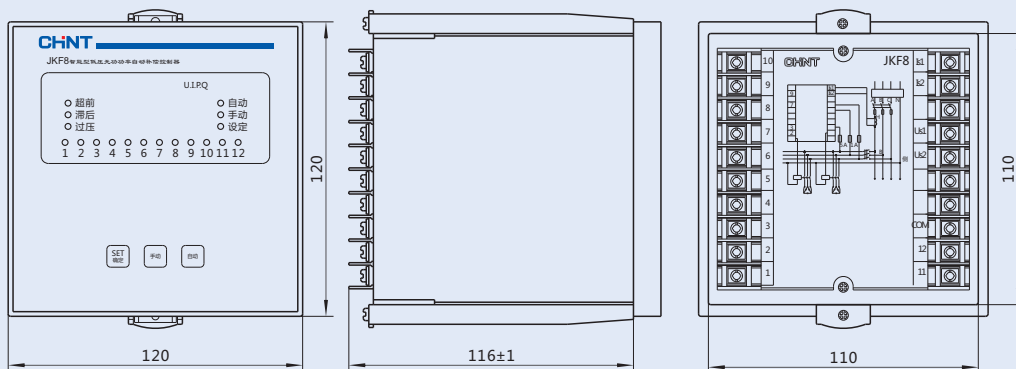
JKF8



注：当接触器线圈电压为220V时P点接N相，
当接触器线圈电压为380V时P点接B相或C相。

6 外形及安装尺寸

JKF8



备注：JKF8控制器的外形尺寸为120×120×128mm，开孔尺寸为113×113mm，嵌入深度为116mm

7 订货须知

用户在订货时采用型号及回路数进行订货，如超出使用条件及主要技术参数产品可协商订货。

例如：订货JKF8-12 8台

表示订货JKF8系列智能控制器，回路数为12回路，8台。

可订制采样电压为220V的产品。