



## 日成Y/YF型接线端子

### Y/YF型接线端子

#### 日成叉形预绝缘端子 YF

产品材质:接线端子采用优质紫铜制成,导电性良好,外套采用优质ROHS-PVC制,耐久性不易老化.

产品特点:采用优质亚光电镀,防锈时间大大加长,无锋利部位; 配套日成端子钳即可压紧电线,接线美观,

国际认证:欧盟RoHS环保认证,欧洲CE认证.

产品特性:品质优良,压紧后不断裂松开,-40度耐热至85度正常使用.

使用方法:将电线剥开外皮,穿入端子后铜管

#### 日成Y型裸端子

产品材质:接线端子采用优质紫铜制成,导电性良好,外套采用优质ROHS-PVC制,耐久性不易老化.

产品特点:采用优质亚光电镀,防锈时间大大加长,无锋利部位; 配套日成端子钳即可压紧电线,接线美观,

国际认证:欧盟RoHS环保认证,欧洲CE认证.

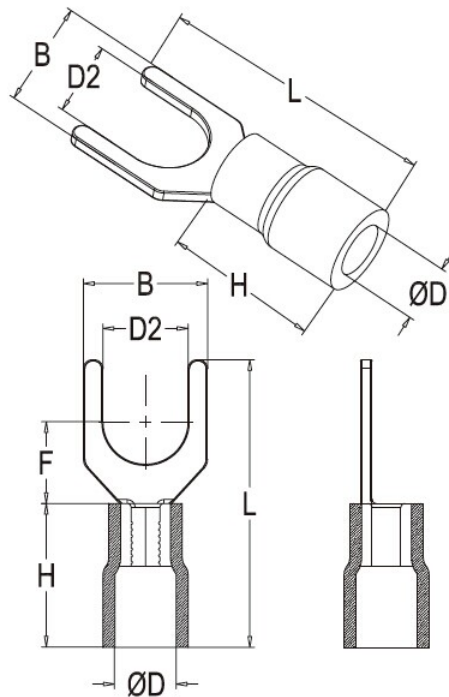
产品特性:品质优良,压紧后不断裂松开,-40度耐热至150度正常使用.

使用方法:将电线剥开外皮,穿入端子后铜管

接线端子 铜管端子 冷压端子

## 产品规格

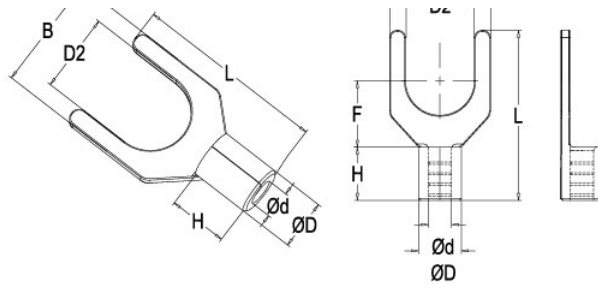
### 日成叉形预绝缘端子 YF



### 日成Y型裸端子



## Y/YF型接线端子 - RCCN



产品名称	产品型号	数量 (个)	价格/pcs
Y型裸端子	Y5.5-6(R07)	2000	0.136
YF型绝缘端子	YF5.5-4(R07)	1800	0.332
YF型尼龙绝缘端子	YFL5.5-4N	6900	0.446
YF型尼龙绝缘端子	YFS2-3N硬	16383	0.099