



BSM型金属电缆防水接头

导电强,性能优

螺牙规格：公制ISO螺纹（EN60423）。

产品材质：C,E部位采用黄铜镀镍制成,B,F老化硅橡胶制成,A采用四氟乙烯制成。

产品认证：CE,ROHS

防护等级：在规定的卡口范围内，并使用防水O型圈及夹紧圈旋紧迫紧头，达到IP68。

工作温度：-40°C至150°C。

阻燃等级：94V-0（GB/T 2408-2008）

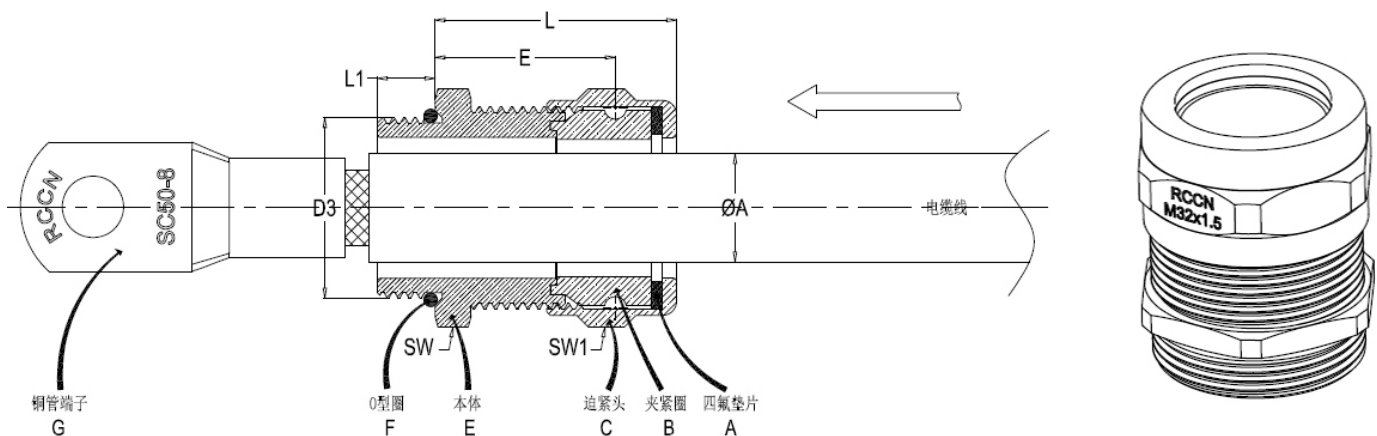
产品特性：1.采用四氟垫片，减少橡胶面和金属面的摩擦，提高使用年限。

2.内部橡胶采用硅胶制成，可满足产品在极寒的天气下正常运作。



金属接头 金属电缆防水接头 电缆接头

产品规格



规格型号	电缆外径 ΦA (mm)	螺纹规格 D3	螺纹长度 L1(mm)	安装参考尺寸		本体扳手 位 SW(mm)	帽扳手位 SW1(mm)	适用电 缆	端子最大宽 度	建议配套端子（日成型号）
				L(mm)	E(mm)					
BSM-M25X1.5N(11-16)	11-16	M25X1.5	8	34	24.4	30	30	35mm ²	17	SC36-6, SC35-8, HUP35-6, HUP35-8
BSM-M25X1.5N(14-19)	14-19	M25X1.5	8	34	24.4	30	30	50mm ²	19	SC50-8, SC50-10, SG50-8
BSM-M32X1.5N(14-19)	14-19	M32X1.5	8	34	24.4	34	30	50mm ²	19	SC50-8, SC50-10, SG50-8
BSM-M32X1.5N(17-21)	17-21	M32X1.5	8	35	25	34	34	70mm ²	23.5	SC70-8, SC70-10, SG70-8, SG70-10

备注：以上基于新能源客户实际使用线径推荐；其他可按照客户使用线径、螺纹规格及要求进行定制加工。

图片介绍



规格书下载



BSM型金属屏蔽电缆防水接头



日成硅胶胶阻燃报告 中文



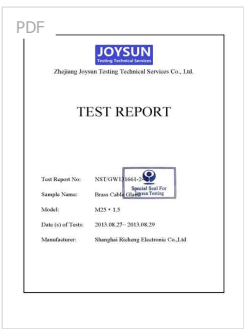
日成硅胶胶阻燃报告 英文



螺纹尺寸说明书



日成金属接头TUV-CE证书



IP68金属接头英文



日成黄铜环环保证书



日成金属接头新版CE证书