

## CT63-1412TK(BL)-01连接器

### CT63-1412TK(BL)-01连接器

连接器种类：插头

连接器系统：线到线

主要锁定特性：外壳集成

应变消除：否

电气特征：额定电流：13A；工作电压：500VAC 绝缘电阻： $\geq 5000 \text{ M}\Omega$ （常温）耐电压：  
1500VAC（常温）

主体特征：黑色，电缆出口角度  $180^\circ$ ，主体材料 PA GF

接触件特性：对接公端宽度 1 mm

温度范围： $-40^\circ\text{C} \sim 125^\circ\text{C}$

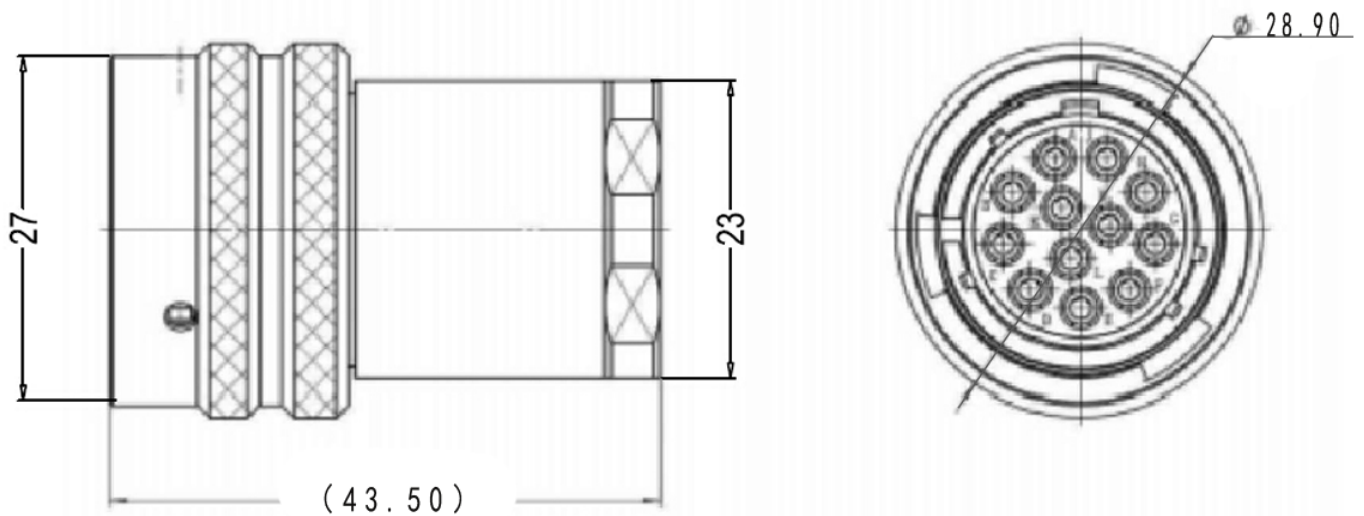
防护等级：IP67

用途：用于汽车,卡车,大巴和非公路车辆的壳体

包装：200PCS

连接器 线束接插件 线束插头

## 产品规格



## 图片介绍

